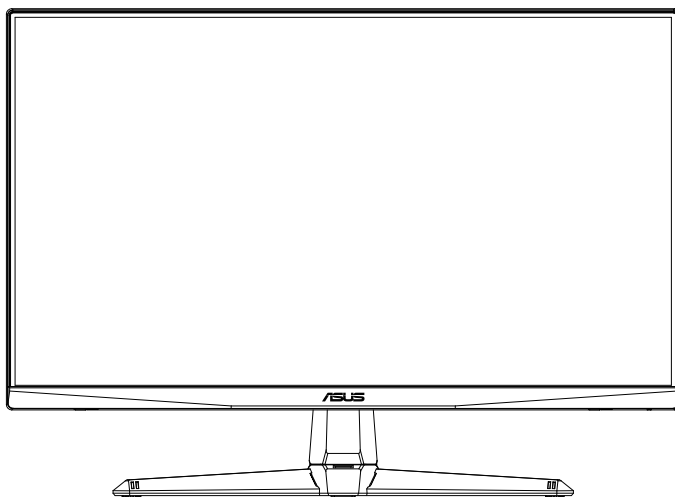


ASUS®

VG2471A 系列

液晶显示器

用户指南



HDMI™
HIGH-DEFINITION MULTIMEDIA INTERFACE

目录

声明.....	iii
安全信息	iv
保养和清洁.....	vi
1.1 欢迎使用！	1-1
1.2 物品清单.....	1-1
1.3 组装显示器	1-2
1.4 连接线缆.....	1-3
1.4.1 液晶显示器后部.....	1-3
1.5 显示器简介	1-4
1.5.1 使用控制按钮	1-4
2.1 调整显示器	2-1
2.2 卸下支撑臂/底座（VESA 壁挂安装时）	2-2
2.3 外形尺寸.....	2-3
3.1 OSD（屏幕显示）菜单.....	3-1
3.1.1 如何重新配置	3-1
3.1.2 OSD 功能介绍.....	3-2
3.2 规格	3-7
3.3 故障排除（常见问题）	3-8
3.4 支持的时序列表	3-9

版权所有© 2021 ASUSTeK COMPUTER INC.保留所有权利。

除了购买者出于备份目的而保留的文档外，未经 ASUSTeK COMPUTER INC.（以下简称“ASUS”）明确书面许可，不得以任何形式或通过任何方式复制、传播、转录本手册的任何部分，包括其中介绍的产品和软件，也不得将其存储到检索系统中或翻译成任何语言。

在下列情况下，不能享受产品保修或维修服务：(1) 未获得ASUS书面授权，而修理、修改或改动产品；(2) 产品序列号损毁或缺失。

ASUS“按原样”提供本手册，不提供任何明示或隐含的担保，包括但不限于对于适销性或针对特定目的的适用性的隐含担保或条件。无论在任何情况下，ASUS 及其董事成员、高级职员、员工或代理不对由于本手册或产品中存在任何缺陷或错误而导致的任何间接、特殊、偶然或必然损失（包括收益损失、业务损失、不能使用或数据丢失、业务中断等）承担任何责任，即使 ASUS 已被告知此类损失的可能性。

本手册中包含的规格和信息仅供一般性参考，可能会随时变更而不另行通知，因此不应构成 ASUS 的承诺。ASUS 对本手册（包括其中介绍的产品和软件）中可能存在的任何错误不承担任何责任。

本手册中出现的产品名称和公司名称可能分别是或不是相应公司的注册商标或版权，仅用于标示或解释目的，无意侵犯其所有者的权益。

声明

联邦通信委员会声明

本设备符合 FCC 规则第 15 部分的要求。其操作符合以下两项条件：

- 此设备不会产生有害干扰，并且
- 此设备必须可以承受任何接收到的干扰，包括可能导致不正常操作的干扰。

此设备经检测，符合 FCC 规则第 15 部分中关于 B 级数字设备的限制规定。这些限制旨在为居民区安装提供防止有害干扰的合理保护。本设备会产生、使用并且辐射无线电波，如果不按照制造商的说明进行安装和使用，可能会对无线电通讯产生有害干扰。但是，不能保证在特定安装条件下不会出现干扰。如果本设备对无线电或电视接收造成了有害干扰（可通过关闭和打开设备电源来确定），建议用户采取以下一项或多项措施来消除干扰：

- 调节接收天线的方向或位置。
- 增大设备与接收器之间的距离。
- 将此设备和接收设备连接到不同电路的电源插座上。
- 向代理商或有经验的无线电/电视技术人员咨询以获得帮助。

加拿大通信部声明

此数字设备未超过加拿大通信部无线电干扰条例中规定的数字设备无线电噪声发射 B 级限制。

此 B 级数字设备符合加拿大 ICES-003 的要求。

设备一旦掉落，可能导致严重的人身伤害甚至死亡。为避免伤害，此设备必须依照安装说明牢固地安装到地板 / 墙壁上。



安全信息

- 在设置本显示器之前，请仔细阅读产品包装中附带的所有文档。
- 为防止火灾或电击危险，切勿使本显示器遭受雨淋或受潮。
- 请勿打开显示器机壳。显示器内部有危险高压，可能导致严重人身伤害。
- 电源发生故障时，不要尝试自行修复。请与专业技术服务人士或经销商联系。
- 在使用本产品之前，确保所有线缆均连接正确并且电源线没有损坏。如有任何损坏，请立即与经销商联系。
- 机壳后部和顶部的槽和开口用于通风目的。不要堵塞这些开口。除非通风良好，否则不要将本产品放置在散热器或热源上部或附近。
- 本显示器只应使用标签上注明的电源类型。如果您不了解家中的电源类型，请与经销商或当地电力公司联系。
- 使用符合您当地电力标准的合适电源插头。
- 请勿使电源板或延长线过载。过载可能导致火灾或电击。
- 避免灰尘、潮湿和极端温度。不要将显示器放置在可能受潮的任何区域中。将显示器放置在平稳的表面上。
- 遇有雷雨天气或长时间不使用时，应拔掉设备的电源线。这样做可以防止因电压突变而损坏显示器。
- 切勿将任何异物塞入或使任何液体溅入显示器机壳上的开口内。
- 为确保正常运行，本显示器只应与 UL 列出的计算机一起使用，这些计算机的插座经过正确配置并且标记有 100 ~ 240V AC。
- 插座应安装在设备附近，并应方便使用。
- 如果在使用本显示器的过程中遇到任何技术问题，请与专业技术服务人士或经销商联系。
- 将电源插头连接至电源之前，需提供接地连接。断开接地连接时，请务必先将电源插头从电源处拔下，然后再断开连接。

警告

- 由于声压过高，使用其他听筒或耳机可能导致听力受损。
- 请确认在建筑物中安装时配电系统应提供额定值为120/240V、20A（最大）的断路器。
- 如果电源线提供3插片的插头，请将电源线插入接地的3孔插座。请勿禁用电源线的接地插片，例如，连接2插片适配器。接地插片是重要的安全措施。

符合性声明

此设备符合在电磁兼容 (2014/30/EU)、低电压指令 (2014/35/EU)、ErP 指令 (2009/125/EC) 和 RoHS 指令 (2011/65/EU) 方面协调统一各成员国法律的理事会指令所规定的要求。此产品经检测证实，符合与信息技术设备相关的协调标准，这些协调标准依照欧盟官方公报的指令进行发布。

WEEE符号声明

产品或其包装物上的此符号表示本产品不得与其他家庭垃圾一起进行废弃处理。您有责任将您的废弃设备送到专门的回收点进行废弃电气和电子设备的回收处理。在废弃时将您的废弃设备进行单独回收有助于节约自然资源，并确保以保护人身健康和环保的方式进行回收处理。有关废弃设备回收处理机构的详细信息，请联系当地市政机构、家庭垃圾处置机构、或本产品的销售店。



警告

- 对于 I 类设备，必需使用有保护接地的电源插头和良好接地的电网连接，在建筑物中安装时，请确认配电系统能满足设备的额定电压。
- 为防止火灾或爆炸，不要把显示器暴露在雨中或潮湿环境，显示器内存在危险的高压，不要打开显示器外壳，如需维修应找专业维修人员。
- 不遵循用户说明书规定而执行的任何变更、调整，有可能导致电击、电气或机械危险。
- 不要将显示器放置在不稳的推车、平台、三脚架、支架或桌子上。如果显示器掉落，可能会造成人员伤害并导致本产品严重损坏。仅使用制造商推荐的安装附件，并按照制造商的指导说明安装产品。
- 在后壳的上部及下部可能有许多狭长的开孔是通风使用的。为保证显示器持续工作而不过热，这些散热孔不能被堵塞或覆盖。显示器不能置于床、沙发、毛毯或类似的表面上，也不能靠近于辐射体或热源之上。除非通风得到保障，否则不能放在书柜或箱子内。

- 切勿将任何异物塞入显示器后壳开孔内。否则，可能会损坏电路部件而引起火灾或电击。切勿使液体溅落到显示器上。

电池使用注意事项（适用于带电池或纽扣电池的型号）

- 用错误型号的电池组更换，可能使安全防护失效，会有着火或爆炸的危险。
- 将电池组投入火中或加热炉中，或对电池组进行机械挤压或切割处理可能导致爆炸。
- 将电池组放置在极高温或极低气压环境中，可能导致电池组爆炸或泄漏可燃液体或气体。
- 让儿童远离新的和使用过的电池。
- 如果电池仓未安全闭合，请立即停止使用本产品并使之远离儿童。
- 禁止吞食电池，谨防化学灼伤危险。如果吞食纽扣电池，在 2 个小时内可能导致严重的内部灼伤并可能导致死亡。
- 如果认为电池可能被吞食或放置在身体的任何部位内，请立即寻求医疗救助。

壁挂安装说明（适用于具备壁挂安装功能的型号）

本产品包装箱内不含任何壁挂安装备件，如需壁挂安装，请务必联系制造商

壁挂孔距	75mm x 75mm 或 100mm x 100mm 或 200mm x 100mm 或 200mm x 200mm (具体请以相应产品规格为准)
壁挂螺丝数量	4 颗
壁挂螺丝规格	M4, 螺纹孔深 10mm

使用环境 (工作时)

温度	工作时	0° C ~ 40° C
湿度	工作时	10% ~ 85% (非凝露)
海拔高度	工作时	0 ~ 5000 m (0 ~ 16404 英尺)

保养和清洁

- 在提起或重新放置显示器之前，最好先拔掉线缆和电源线。采用正确的提起方式放置显示器。提起或搬运显示器时，抓住显示器的边缘。不要通过底座或线缆提起显示屏。
- 清洁。关闭显示器电源并拔掉电源线。使用不含麻且非研磨性的布清洁显示器表面。将布在中性清洁剂中蘸湿后擦去顽固污渍。
- 不要使用包含酒精或丙酮的清洁剂。使用液晶专用清洁剂。切勿直接将清洁剂喷洒在屏幕上，否则清洁剂可能渗入显示器内并导致电击。

以下现象对于显示器来说是正常现象：

- 由于荧光灯本身的特点，屏幕在初次使用时可能闪烁。关闭电源开关，然后重新打开，确认闪烁已消失。
- 您可能会发现屏幕上的亮度略微不均匀，这与您使用的桌面图案有关。
- 同一图像显示数小时后，切换图像时可能残留前一个屏幕显示的图像。屏幕会慢慢恢复，或者您可以关闭电源开关数小时。
- 当屏幕变黑或闪烁时或者无法继续工作时，请与经销商或服务中心联系进行修理。不要自行修理屏幕！

本指南中使用的约定



警告： 这些信息旨在防止您在试图完成一项任务时受伤。



小心： 这些信息旨在防止当试图完成一项任务时损坏组件。



重要： 您在完成一项任务时必须遵循这些信息。



注： 这些提示和附加信息旨在帮助您完成一项任务。

更多信息

如需更多信息或者产品和软件更新，请使用下列资源。

1. ASUS 网站

ASUS 全球网站提供关于 ASUS 硬件和软件产品的更新信息，网址是 <http://www.asus.com>

2. 可选文档

您的经销商可能在您的产品包装中添加了可选文档。这些文档不是标准产品包装的组成部分。

中国产品回收服务

若您有不再使用的华硕产品，可将其送至「华硕直营服务维修中心」进行免费回收，我们将委托符合当地法令及环保要求的第三方机构，确保您的产品受到妥善的电子废弃物回收处理。

详细直营服务维修中心信息请参考 CSR 官网：<http://csr.asus.com/chinese/article.aspx?id=125>

1.1 欢迎使用！

感谢您购买 ASUS® 液晶显示器！

这是 ASUS 最新推出的宽屏液晶显示器，它不但提供更艳丽、更宽、更亮的显示屏，而且通过一些有用的功能丰富您的观看体验。

通过这些功能，此显示器可为您提供方便愉快的视觉体验！

1.2 物品清单

检查包装中是否包括下列物品：

- ✓ 液晶显示器
- ✓ 底座
- ✓ 快速入门指南
- ✓ 保修卡
- ✓ 1 条电源线
- ✓ 1 条 HDMI 线（选购件）
- ✓ 1 条 DP 线（选购件）

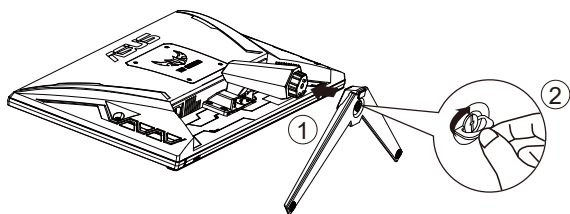


-
- 如果上述任何物品损坏或缺失，请立即与经销商联系。
-

1.3 组装显示器

组装显示器

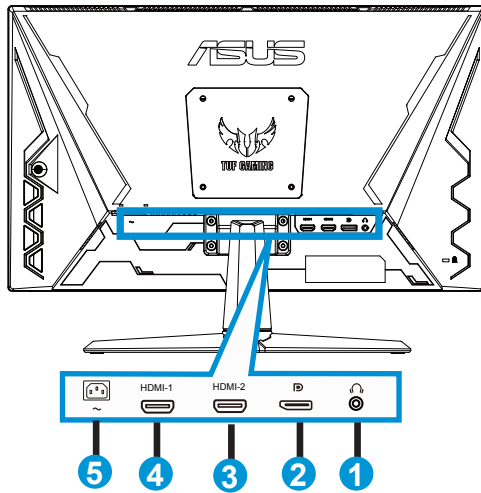
1. 将支撑臂上的螺丝孔对准底座上附带的螺丝。然后，将底座插入支撑臂。
2. 拧紧附带的螺丝，将底座固定到支撑臂上。



底座螺丝尺寸：M6 x 17mm

1.4 连接线缆

1.4.1 液晶显示器后部

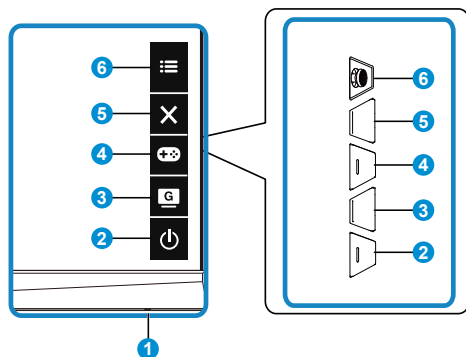


1. 耳机输出端口
2. DP输入端口
3. HDMI2端口
4. HDMI1端口
5. 交流电源输入端口

1.5 显示器简介

1.5.1 使用控制按钮

使用显示器背面的控制按钮调整图像设置。



1. 电源指示灯：

- 下表介绍电源指示灯的颜色定义。

状态	说明
白色	开机
黄色	待机模式
关闭	关闭

2. 电源键：

- 按此按钮打开/关闭显示器的电源。

3. GameVisual按钮：

这是快捷键 2。

- 利用此快捷键，可以切换采用GameVisual™视频智能技术的七种视频预设模式（风景模式、比赛模式、影院模式、RTS/RPG模式、FPS模式、sRGB模式和MOBA模式）。

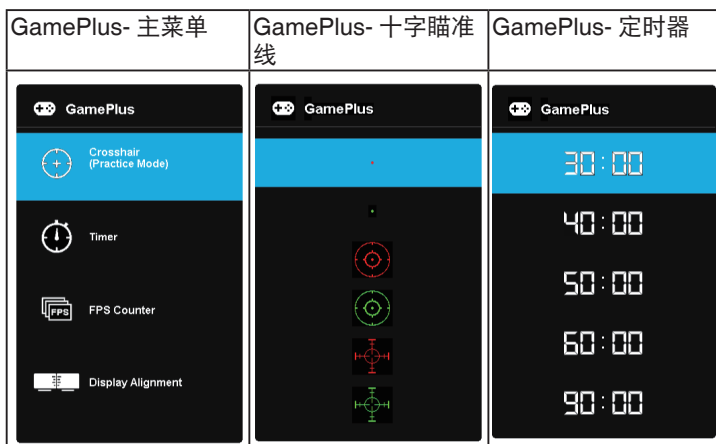
4. GamePlus按钮：

这是快捷键 1

- GamePlus：**GamePlus功能提供一个工具包，可使用户在玩不同类型的游戏时建立更好的游戏环境。特别是，十字瞄准线功能专为喜欢第一人称射击(FPS)类游戏的新游戏玩家或初玩者而设计。

激活GamePlus：

- 按**GamePlus**按钮 进入GamePlus主菜单。
- 激活十字瞄准线、定时器、FPS 计数器或显示对齐等功能。
- 向上/向下移动:**≡**(**⏏**)按钮进行选择，然后按**≡**(**⏏**)确认所需的功能。按**X**离开和退出。
- 十字瞄准线/定时器/FPS计数器可以通过按**⏏**5向键进行移动。



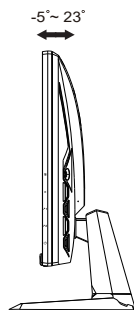
5. **X** 关闭按钮:
 - 退出OSD菜单。
6. **≡** (5向) 按钮:
 - 开启OSD菜单。激活所选的 OSD 菜单项目。
 - 增加/减小值或向上/下/左/右移动选择



- 产品无任何外接输入电源相连时才能实现零能耗状况

2.1 调整显示器

- 为取得最佳观看效果，我们建议您面对显示器，将其调整至您感觉最舒适的角度。
- 调整显示器角度时，按住底座，以免显示器掉落。
- 此显示器的角度调整范围是+23°到-5°。

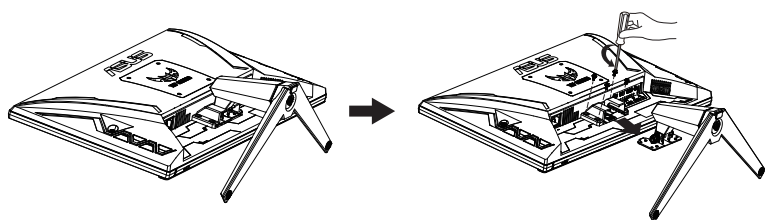


2.2 卸下支撑臂/底座 (VESA 壁挂安装时)

此显示器的可拆卸底座是专为 VESA 壁挂安装而设计的。

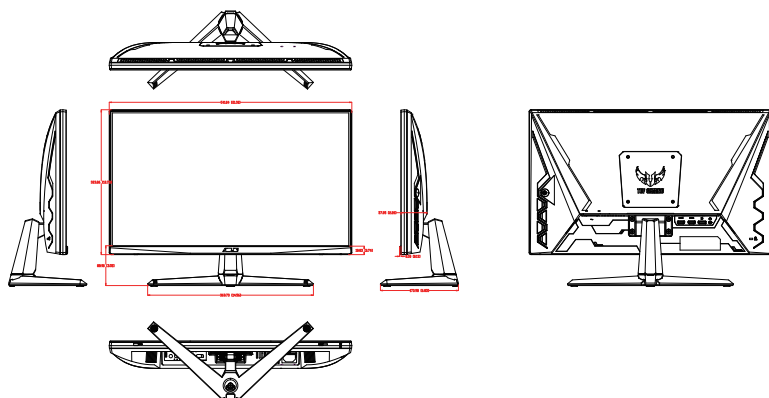
卸下支撑臂/底座

1. 拔掉电源线和信号线。小心地将显示器正面朝下放在其EPS包装上。
2. 取下用于将支撑臂固定在显示器后部的四(4)个螺丝。
3. 从显示器上卸下底座 (支撑臂和底座)。



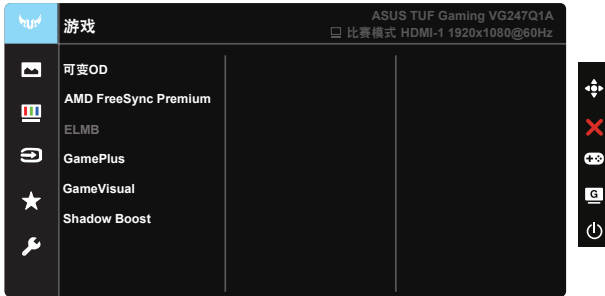
2.3 外形尺寸

单位: mm



3.1 OSD（屏幕显示）菜单

3.1.1 如何重新配置



1. 按5向按钮的中间位置以激活OSD菜单。
2. 按▼和▲按钮切换菜单中的选项。在从一个图标移到另一个图标时，选项名称高亮显示。
3. 若要选择菜单中高亮显示的项目，请按下中心按钮。
4. 按▼和▲按钮选择所需的参数。
5. 按下中心按钮进入滑动条，然后使用▼或▲按钮（视菜单中的指示器而定）进行更改。
6. 按◀/▶向左/向右移动菜单。

3.1.2 OSD 功能介绍

1. 游戏

此功能包含六个子功能，您可以根据需要进行选择。



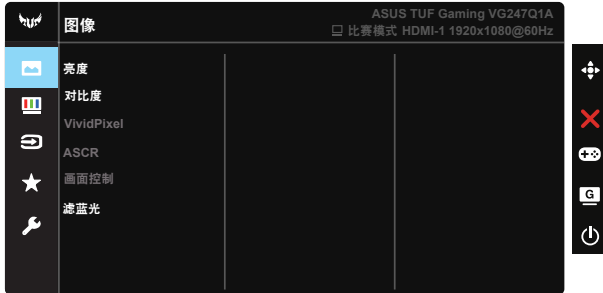
- **可变OD**：调整范围是0级到5级。默认设置为3级。
- **AMD FreeSync Premium**：它允许可支持AMD FreeSync Premium的图形源根据典型内容帧速率动态调整显示器刷新率，以便节省电能、提高效率、真正实现无卡滞和低延迟显示更新。
- **ELMB**：选中此项可在屏幕物体快速移动时减轻动作模糊和减少重影。
- **GamePlus**：激活十字瞄准线、定时器或FPS 计数器或显示对齐等功能。
- **GameVisual**：此功能包含7个子功能，您可以根据需要进行选择。
- **Shadow Boost**：暗色增强调整显示器灰度系数曲线，以丰富图像中的暗色调，使暗色场景和物体更容易识别。



- 在比赛模式下，用户不能配置饱和度和ASCR等功能。
- 在sRGB模式下，用户不能配置饱和度、肤色、色温、亮度、对比度和ASCR等功能。
- 在MOBA模式下，用户不能配置饱和度和ASCR等功能。

2. 图像

您可以在此主功能中调整**亮度**、**对比度**、**VividPixel**、**ASCR**、**画面控制**和**滤蓝光**。



- **亮度**：调整范围是 0 到 100。
- **对比度**：调整范围是 0 到 100。
- **VividPixel**：ASUS 独家技术，可提供逼真视觉体验，展现清晰细节效果。调整范围是 0 到 100。
- **ASCR**：选择**启用**或**禁用**以启用或禁用动态对比功能，当 ECO 模式或 ELMB 启用时，ASCR 禁用。
- **画面控制**：将画面比例调整为“**全屏**”或**4:3**。
- **滤蓝光**：调整 LED 背光灯发出的蓝光的能量级。



- 当滤蓝光激活时，将自动导入比赛模式的默认设置。
- 用户可以在 1 级与 3 级之间配置亮度功能。
- 4 级为最佳设置。它兼容 TUV 低蓝光认证。用户不能配置亮度功能。



- 4:3 仅在输入源为 4:3 格式时可用。

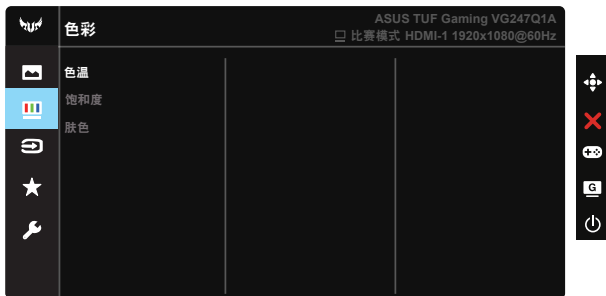


请参考下述说明以缓解眼睛疲劳：

- 用户长时间工作后，应停止注视显示屏一段时间。建议在使用电脑连续工作 1 小时后，休息片刻（至少 5 分钟）。经常稍事休息比单次长时间休息更有效。
- 为了尽量减轻眼睛疲劳和干涩，用户应定期休息眼睛，注视一会儿远方的景物。
- 眼保健操有助于舒缓眼睛疲劳。经常做眼保健操。如果眼睛持续疲劳，请就医。眼保健操：(1) 反复地向上和向下看 (2) 缓慢地转动眼球 (3) 斜着移动眼球。
- 高能蓝光容易导致眼睛疲劳和 AMD（老年性黄斑变性）。滤蓝光能减少 70%（最多）有害蓝光，从而避免 CVS（电脑视力综合症）。

3. 色彩

利用此功能选择您喜欢的图像颜色。



- 色温：包含三种预设色彩模式（冷色温、常规色、暖色温）和用户模式。
- 饱和度：调整范围是 0 到 100。
- 肤色：包含三种色彩模式，分别是红润色、自然色和黄艳色。



- 在用户模式下，用户可以配置红（红色）、绿（绿色）和蓝（蓝色），调整范围是 0 ~ 100。

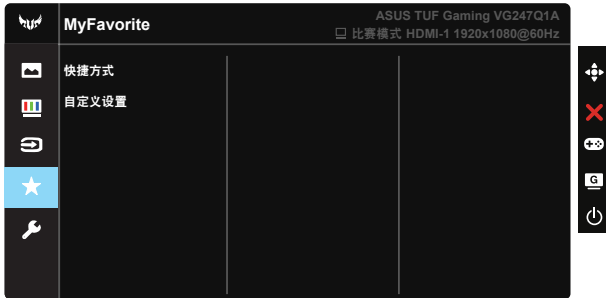
4. 输入选择

选择输入源：**HDMI-1**、**HDMI-2** 或 **DisplayPort** 输入信号。



5. MyFavorite

用户可以通过这个主功能调整“快捷方式”和“自定义设置”。



- **快捷方式**：用户可以选择“GamePlus”、“GameVisual”、“亮度”、“对比度”、“滤蓝光”、“色温”、“音量”、等，并将其设为快捷键。
- **自定义设置**：您可以根据自己的喜好进行设置。

6. 系统

调整系统配置。



- **语言：**选择 OSD 语言。选项包括：英语、法语、德语、西班牙语、意大利语、荷兰语、俄语、波兰语、捷克语、克罗地亚语、匈牙利语、罗马尼亚语、葡萄牙语、土耳其语、简体中文、繁体中文、日语、韩语、波斯语、泰语和印度尼西亚语。
- **声音：**调整音频的输出音量或使其静音。
- **ECO Mode：**激活经济模式以达到省电目的。
- **电源指示灯：**使电源 LED 指示灯点亮/熄灭。
- **电源键锁：**禁用/启用电源键。
- **按键锁：**禁用所有按键功能。按住向下按钮五秒以上可以禁用按键锁功能。
- **菜单设置：**调整 OSD 画面的菜单时间、DDC/CI 和透明度。
- **显示信息：**显示关于显示器的信息。
- **恢复出厂模式：**选择“是”时，所有设置恢复至出厂默认模式。

3.2 规格

型号	VG247Q1A
面板尺寸	23.8"W (60.45cm)
最大分辨率	1920x1080@165Hz
亮度 (典型)	350cd/m ²
固有对比度 (典型)	1000:1
视角 (CR=10)	178° (垂直) /178° (水平)
显示颜色数	1670万色 (8位)
颜色饱和度	85% NTSC
响应时间	4ms (灰色到灰色), 1ms MPRT
卫星扬声器	2W x 2立体声
耳机输出	是
来自 HDMI 的声音	是
HDMI 输入	是
DisplayPort 输入	是
开机功耗 (最大)	< 14.52W 额定电压 AC 100~240V (内置) (测量200尼特屏幕亮度, 不连接音频/USB/读卡器)
机壳颜色	黑色
省电模式	< 0.5W
关机模式	< 0.3W
倾斜	-5° ~ +23°
物理尺寸 (WxHxD)	541.04 x 394.36 x 173.98 mm
包装尺寸 (WxHxD)	600 x 455 x 164 mm
净重 (约)	3.33 kg
毛重 (约)	5.46 kg
额定电压	100~240V, 50/60Hz, 1.5A
工作温度	0~40°

3.3 故障排除（常见问题）

问题	可能的解决办法
电源 LED 不亮	<ul style="list-style-type: none">按 \odot 按钮，检查显示器是否处于开机模式。检查电源线是否正确连接到显示器和电源插座。检查 OSD 主菜单中的电源指示灯功能。选择“启用”以开启电源 LED。
电源 LED 显示黄色， 屏幕上不显示任何图像	<ul style="list-style-type: none">检查显示器和计算机是否均处于开机模式。确保信号线正确连接到显示器和计算机。检查信号线，确保没有插针弯曲。将计算机连接到一台工作正常的显示器，检查计算机是否工作正常。
屏幕图像太亮或太暗	<ul style="list-style-type: none">通过 OSD 调整对比度和亮度设置。
屏幕图像跳动或图像中出现波纹图案	<ul style="list-style-type: none">确保信号线正确连接到显示器和计算机。移开可能导致电子干扰的电子设备。
屏幕图像颜色不正确 (白色看起来不是白色)	<ul style="list-style-type: none">检查信号线，确保没有插针弯曲。通过 OSD 执行重置。通过 OSD 调整 R/G/B 颜色设置或选择色温。
没有声音或声音太低	<ul style="list-style-type: none">调整显示器和计算机的音量设置。确保已正确安装并启用计算机声卡驱动程序。

3.4 支持的时序列表

HDMI/DP输入的PC时序表

分辨率	HDMI1(1.4)	HDMI2(1.4)	DP
720x400 @ 70Hz	V	V	V
640x480 @ 60Hz	V	V	V
640x480 @ 67Hz	V	V	V
640x480 @ 72Hz	V	V	V
640x480 @ 75Hz	V	V	V
800x600 @ 56Hz	V	V	V
800x600 @ 60Hz	V	V	V
800x600 @ 72Hz	V	V	V
1024x768 @ 60Hz	V	V	V
1024x768 @ 70Hz	V	V	V
1024x768 @ 75Hz	V	V	V
1280x1024 @ 75Hz	V	V	V
800x600 @ 72Hz	V	V	V
1280x960 @ 60Hz	V	V	V
1280x1024 @ 60Hz	V	V	V
1440x900 @ 60Hz	V	V	V
1152x864 @ 75Hz	V	V	V
1280x720 @ 60Hz	V	V	V
1680x1050 @ 60Hz	V	V	V
1920x1080 @ 60Hz	V	V	V
1920x1080 @ 120Hz	V	V	V
1920x1080 @ 144Hz	V	V	V
1920x1080 @ 165Hz			V